

# 中华人民共和国国家标准

GB/T 23439—2017  
代替 GB/T 23439—2009

---

## 混凝土膨胀剂

Expansive agents for concrete

2017-12-29 发布

2018-11-01 实施

---

中华人民共和国国家质量监督检验检疫总局 发布  
中国国家标准化管理委员会

中 华 人 民 共 和 国  
国 家 标 准  
**混凝土膨胀剂**  
GB/T 23439—2017

\*

中国标准出版社出版发行  
北京市朝阳区和平里西街甲2号(100029)  
北京市西城区三里河北街16号(100045)

网址: [www.spc.org.cn](http://www.spc.org.cn)

服务热线: 400-168-0010

2017年12月第一版

\*

书号: 155066·1-59072

版权专有 侵权必究

## 前 言

本标准按照 GB/T 1.1—2009 给出的规则起草。

本标准代替 GB/T 23439—2009《混凝土膨胀剂》。与 GB/T 23439—2009 相比,除编辑性修改外主要技术内容变化如下:

- 修改了限制膨胀率和强度的要求(见第 5 章和 2009 年版的第 5 章);
- 修改了抗压强度的试验方法(见第 6 章和 2009 年版的第 6 章);
- 修改了检验规则(见第 7 章和 2009 年版的第 7 章);
- 修改了包装(见第 8 章和 2009 年版的第 8 章);
- 增加了附录 A 的试验方法 B(见附录 A);
- 增加了附录 B 的试验方法 B(见附录 B)。

本标准由中国建筑材料联合会提出。

本标准由全国水泥制品标准化技术委员会(SAC/TC 197)归口。

本标准负责起草单位:中国建筑材料科学研究总院。

本标准参加起草单位:郑州市建文特材科技有限公司、天津豹鸣股份有限公司、重庆三圣实业股份有限公司、江苏苏博特新材料股份有限公司、山东省建筑科学研究院、武汉三源特种建材有限责任公司、浙江合力海科新材料股份有限公司、杭州力盾混凝土外加剂有限公司、金华市欣生沸石开发有限公司、湖南武源建材有限责任公司、重庆大业新型建材集团有限公司、寿光市利飞混凝土外加剂有限公司。

本标准主要起草人:赵顺增、刘立、张学文、刘福全、李光明、田倩、王勇威、苑立东、丁小富、邓庆洪、胡景波、苑立明、吕剑、冯心礼、贾福杰、李长成。

本标准所代替标准的历次版本发布情况为:

- GB/T 23439—2009。

<http://www.zljin.site>

# 混凝土膨胀剂

## 1 范围

本标准规定了混凝土膨胀剂的术语和定义、分类和标记、要求、试验方法、检验规则及包装、标志、运输与贮存。

本标准适用于硫铝酸钙类、氧化钙类与硫铝酸钙-氧化钙类粉状混凝土膨胀剂。

## 2 规范性引用文件

下列文件对于本文件的应用是必不可少的。凡是注日期的引用文件,仅注日期的版本适用于本文件。凡是不注日期的引用文件,其最新版本(包括所有的修改单)适用于本文件。

GB/T 176 水泥化学分析方法

GB/T 700 碳素结构钢

GB/T 1345 水泥细度检验方法 筛析法

GB/T 1346 水泥标准稠度用水量、凝结时间、安定性检验方法

GB/T 1499.2 钢筋混凝土用钢 第2部分:热轧带肋钢筋

GB/T 4357 冷拉碳素弹簧钢丝

GB/T 6003.1 试验筛 技术要求和检验 第1部分:金属丝编织网试验筛

GB/T 8074 水泥比表面积测定方法 勃氏法

GB 8076 混凝土外加剂

GB/T 12573 水泥取样方法

GB/T 17671 水泥胶砂强度检验方法(ISO法)

GB/T 50081 普通混凝土力学性能试验方法标准

JGJ 63 混凝土用水标准

YB/T 5241 低膨胀铁镍、铁镍钴合金

## 3 术语和定义

下列术语和定义适用于本文件。

### 3.1

**混凝土膨胀剂 expansive agents for concrete**

与水泥、水拌和后经水化反应生成钙矾石、氢氧化钙或钙矾石和氢氧化钙,使混凝土产生体积膨胀的外加剂。

### 3.2

**硫铝酸钙类混凝土膨胀剂 calcium sulphoaluminate expansive agents for concrete**

与水泥、水拌和后经水化反应生成钙矾石的混凝土膨胀剂。

### 3.3

**氧化钙类混凝土膨胀剂 calcium oxide expansive agents for concrete**

与水泥、水拌和后经水化反应生成氢氧化钙的混凝土膨胀剂。

GB/T 23439—2017

### 3.4

#### 硫铝酸钙-氧化钙类混凝土膨胀剂 calcium sulphoaluminate-calcium oxide expansive agents for concrete

与水泥、水拌和后经水化反应生成钙矾石和氢氧化钙的混凝土膨胀剂。

## 4 分类和标记

### 4.1 分类

4.1.1 混凝土膨胀剂按水化产物分为：硫铝酸钙类混凝土膨胀剂(代号 A)、氧化钙类混凝土膨胀剂(代号 C)和硫铝酸钙-氧化钙类混凝土膨胀剂(代号 AC)三类。

4.1.2 混凝土膨胀剂按限制膨胀率分为 I 型和 II 型。

### 4.2 标记

本标准涉及的所有混凝土膨胀剂产品名称标注为 EA,按下列顺序进行标记:产品名称、代号、型号、标准号。

示例:

I 型硫铝酸钙类混凝土膨胀剂的标记:EA A I GB/T 23439—2017。

II 型氧化钙类混凝土膨胀剂:EA C II GB/T 23439—2017。

II 型硫铝酸钙-氧化钙类混凝土膨胀剂:EA AC II GB/T 23439—2017。

## 5 要求

### 5.1 化学成分

#### 5.1.1 氧化镁

混凝土膨胀剂中的氧化镁含量应不大于 5%。

#### 5.1.2 碱含量(选择性指标)

混凝土膨胀剂中的碱含量按  $Na_2O+0.658K_2O$  计算值表示。若使用活性骨料,用户要求提供低碱混凝土膨胀剂时,混凝土膨胀剂中的碱含量应不大于 0.75%,或由供需双方协商确定。

### 5.2 物理性能

混凝土膨胀剂的物理性能指标应符合表 1 规定。

表 1 混凝土膨胀剂性能指标

项 目		指 标 值	
		I 型	II 型
细度	比表面积/(m <sup>2</sup> /kg) ≥	200	
	1.18 mm 筛筛余/% ≤	0.5	
凝结时间	初凝/min ≥	45	
	终凝/min ≤	600	

表 1 (续)

项 目		指 标 值	
		I 型	II 型
限制膨胀率/%	水中 7 d $\geq$	0.035	0.050
	空气中 21 d $\geq$	-0.015	-0.010
抗压强度/MPa	7 d $\geq$	22.5	
	28 d $\geq$	42.5	

## 6 试验方法

### 6.1 化学成分

氧化镁、碱含量按 GB/T 176 进行。

### 6.2 物理性能

#### 6.2.1 试验材料

##### 6.2.1.1 水泥

采用 GB 8076 规定的基准水泥。因故得不到基准水泥时,允许采用由熟料与二水石膏共同粉磨而成的强度等级为 42.5 的硅酸盐水泥,且熟料中  $C_3A$  含量 6%~8%, $C_3S$  含量 55%~60%,游离氧化钙不超过 1.2%,碱( $Na_2O+0.658K_2O$ )含量不超过 0.7%,水泥的比表面积 $(350\pm 10)m^2/kg$ 。

##### 6.2.1.2 标准砂

符合 GB/T 17671 要求。

##### 6.2.1.3 水

符合 JGJ 63 要求。

#### 6.2.2 细度

比表面积测定按 GB/T 8074 的规定进行。1.18 mm 筛筛余测定采用 GB/T 6003.1 规定的金属筛,参照 GB/T 1345 中手工干筛法进行。

#### 6.2.3 凝结时间

按 GB/T 1346 进行,膨胀剂内掺 10%。

#### 6.2.4 限制膨胀率

按附录 A 进行,当 A、B 两种方法的测试结果有分歧时,以 B 法为准。

注 1: 掺混凝土膨胀剂的混凝土单向限制膨胀性能试验方法参见附录 B。

注 2: 掺混凝土膨胀剂的水泥浆体或混凝土膨胀性能快速试验方法参见附录 C。

#### 6.2.5 抗压强度

按 GB/T 17671 进行。

GB/T 23439—2017

注：掺膨胀剂的混凝土限制状态下的抗压强度试验方法参见附录 D。

每成型 3 条试体需称量的材料及用量如表 2。

表 2 抗压强度材料及用量

单位为克

材 料	代 号	材 料 质 量
水 泥	C	427.5±2.0
膨 胀 剂	E	22.5±0.1
标 准 砂	S	1 350.0±5.0
拌 和 水	W	225.0±1.0
注： $\frac{E}{C+E}=0.05$ ； $\frac{S}{C+E}=3.00$ ； $\frac{W}{C+E}=0.50$ 。		

## 7 检验规则

### 7.1 检验分类

#### 7.1.1 出厂检验

出厂检验项目为：细度、凝结时间、水中 7 d 的限制膨胀率、7 d 的抗压强度。

#### 7.1.2 型式检验

型式检验项目包括第 5 章规定的全部项目。有下列情况之一者，应进行型式检验：

- 正常生产时，每半年至少进行一次检验；
- 新产品或老产品转厂生产的试制定型鉴定；
- 正式生产后，如材料、工艺有较大改变，可能影响产品性能时；
- 产品停产超过 90 d，恢复生产时；
- 出厂检验结果与上次型式检验有较大差异时。

### 7.2 编号及取样

膨胀剂按同类型编号和取样。袋装和散装膨胀剂应分别进行编号和取样。膨胀剂出厂编号按生产能力规定：日产量超过 200 t 时，以不超过 200 t 为一编号；不足 200 t 时，以日产量为一编号。

每一编号为一取样单位，取样方法按 GB/T 12573 进行。取样应具有代表性，可连续取，也可从 20 个以上不同部位取等量样品，总量不小于 10 kg。

每一编号取得的试样应充分混匀，分为两等份：一份为检验样，一份为封存样，密封保存 180 d。

### 7.3 判定规则

#### 7.3.1 出厂检验判定

型式检验报告在有效期内，且出厂检验项目结果符合要求，可判定出厂检验合格。

#### 7.3.2 型式检验判定

产品性能指标全部符合第 5 章规定的全部要求，可判定型式检验合格，否则判定该批号产品不合格。



#### 7.4 出厂检验报告

出厂检验报告内容应包括出厂检验项目以及合同约定的其他技术要求。

生产者应在产品发出之日起 12 d 内寄发除 28 d 抗压强度检验结果以外的各项检验结果,32 d 内补报 28 d 强度检验结果。

### 8 包装、标志、运输与贮存

#### 8.1 包装

产品可以袋装或散装。袋装时须用防潮的包装袋。袋装产品每袋净含量 50 kg,且不得少于标志含量的 99%。随机抽取 20 袋,产品总净含量不得少于 1 000 kg。其他包装形式由供需方协商确定。

#### 8.2 标志

包装袋上应清楚标明:产品名称、商标、标记、出厂编号、包装日期、净含量、生产者名称及严防受潮等字样。

散装时应提交与袋装标志相同内容的卡片。

#### 8.3 运输与贮存

产品在运输与贮存时,不得受潮和混入杂物,不同类型的产品应分别贮存,不得混杂。

产品自包装日期起计算,在符合标准的包装、运输、贮存的条件下贮存期为 180 d,过期应按表 1 重新进行物理性能检验。

附录 A  
(规范性附录)  
限制膨胀率试验方法

A.1 概述

本附录规定了混凝土膨胀剂限制膨胀率的试验方法,分为试验方法 A 和试验方法 B。

A.2 试验方法 A

A.2.1 仪器

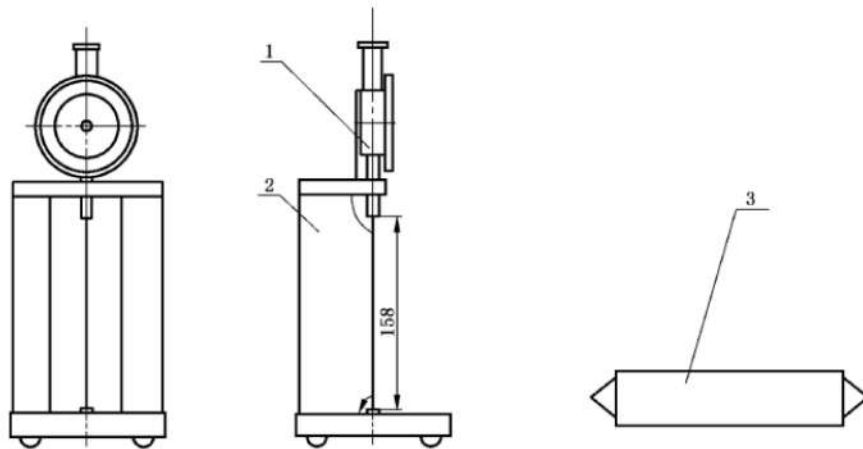
A.2.1.1 搅拌机、振动台、试模及下料漏斗

按 GB/T 17671 规定。

A.2.1.2 测量仪

测量仪由千分表、支架和标准杆组成(图 A.1),千分表的分辨率为 0.001 mm。

单位为毫米



说明:

- 1——千分表;
- 2——支架;
- 3——标准杆。

图 A.1 A 法测量仪

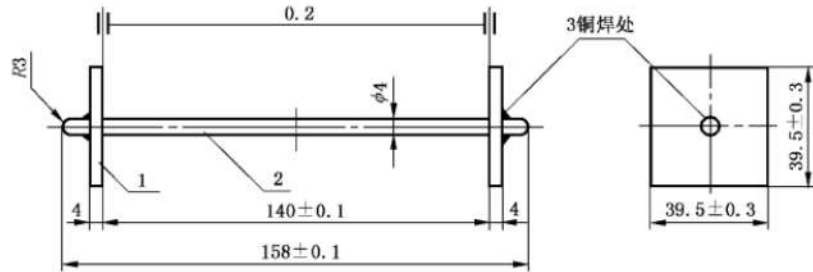
A.2.1.3 纵向限制器

纵向限制器应符合以下规定:

- a) 纵向限制器由纵向钢丝与钢板焊接制成(图 A.2)。
- b) 钢丝采用 GB 4357 规定的 D 级弹簧钢丝,铜焊处拉脱强度不低于 785 MPa。

- c) 纵向限制器不应变形,出厂检验使用次数不应超过 5 次,第三方检测机构检验时不得超过 1 次。

单位为毫米



说明:

- 1——钢板;
- 2——钢丝;
- 3——铜焊处。

图 A.2 纵向限制器

### A.2.2 试验室环境条件

A.2.2.1 试验室、养护箱、养护水的温度、湿度应符合 GB/T 17671 的规定。

A.2.2.2 恒温恒湿(箱)室温度为 $(20 \pm 2)^\circ\text{C}$ ,湿度为 $(60 \pm 5)\%$ 。

A.2.2.3 每日应检查、记录温度、湿度变化情况。

### A.2.3 试体制备

#### A.2.3.1 试验材料

见 6.2.1。

#### A.2.3.2 水泥胶砂配合比

每成型 3 条试体需称量的材料及用量如表 A.1。

表 A.1 限制膨胀率试验材料及用量

单位为克

材 料	代 号	材 料 质 量
水 泥	C	$607.5 \pm 2.0$
膨 胀 剂	E	$67.5 \pm 0.2$
标 准 砂	S	$1350.0 \pm 5.0$
拌 和 水	W	$270.0 \pm 1.0$

注:  $\frac{E}{C+E} = 0.10$ ;  $\frac{S}{C+E} = 2.00$ ;  $\frac{W}{C+E} = 0.40$ 。

#### A.2.3.3 水泥胶砂搅拌、试体成型

按 GB/T 17671 规定进行。同一条件有 3 条试体供测长用,试体全长 158 mm,其中胶砂部分尺寸

GB/T 23439—2017

为 40 mm×40 mm×140 mm。

#### A.2.3.4 试体脱模

脱模时间以 A.2.4.2 规定配比试体的抗压强度达到(10±2)MPa 时的时间确定。

#### A.2.4 试体测长

测量前 3 h,将测量仪、标准杆放在标准试验室内,用标准杆校正测量仪并调整千分表零点。测量前,将试体及测量仪测头擦净。每次测量时,试体记有标志的一面与测量仪的相对位置应一致,纵向限制器测头与测量仪测头应正确接触,读数应精确至 0.001 mm。不同龄期的试体应在规定时间±1 h 内测量。

试体脱模后在 1 h 内测量试体的初始长度。

测量完初始长度的试体立即放入水中养护,测量放入水中第 7 d 的长度。然后放入恒温恒湿(箱)室养护,测量放入空气中第 21 d 的长度。也可以根据需要测量不同龄期的长度,观察膨胀收缩变化趋势。

养护时,应注意不损伤试体测头。试体之间应保持 15 mm 以上间隔,试体支点距限制钢板两端约 30 mm。

#### A.2.5 结果计算

各龄期限制膨胀率按式(A.1)计算:

$$\epsilon = \frac{L_1 - L}{L_0} \times 100 \quad \dots\dots\dots (A.1)$$

式中:

- ε ——所测龄期的限制膨胀率, %;
- L<sub>1</sub> ——所测龄期的试体长度测量值,单位为毫米(mm);
- L ——试体的初始长度测量值,单位为毫米(mm);
- L<sub>0</sub> ——试体的基准长度,140 mm。

取相近的 2 个试体测定值的平均值作为限制膨胀率的测量结果,计算值精确至 0.001 %。

### A.3 试验方法 B

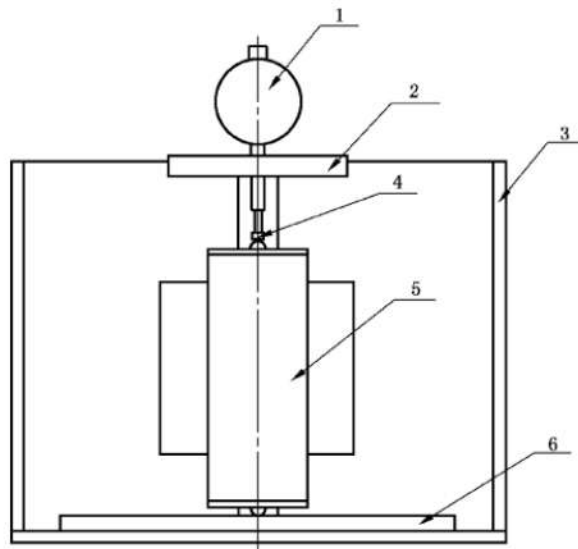
#### A.3.1 仪器

##### A.3.1.1 搅拌机、振动台、试模及下料漏斗

按 GB/T 17671 规定。

##### A.3.1.2 测量仪

测量仪由千分表、支架、养护水槽组成(图 A.3),千分表的分辨率为 0.001 mm。



说明:

- 1——千分表;
- 2——支架;
- 3——养护水槽;
- 4——上测头;
- 5——试体;
- 6——下端板。

图 A.3 B 法测量仪

#### A.3.1.3 纵向限制器

同 A.2.1.3。

#### A.3.2 试验室温度、湿度

同 A.2.2。

#### A.3.3 试体制备

同 A.2.3。

#### A.3.4 试体测长

测量前 3 h,将测量仪、恒温水槽、自来水放在标准试验室内恒温,并将试体及测量仪测头擦净。

试体脱模后在 1 h 内应固定在测量支架上,将测量支架和试体一起放入未加水的恒温水槽,测量试体的初始长度。之后向恒温水槽中注入温度为 $(20 \pm 2)^\circ\text{C}$ 的自来水,水面应高于试体的水泥砂浆部分,在水中养护期间不准移动试体和恒温水槽。测量试体放入水中第 7 d 的长度,然后在 1 h 内放掉恒温水槽中的水,将测量支架和试体一起取出放入恒温恒湿(箱)室养护,调整千分表读数至出水前的长度值,再测量试体放入空气中第 21 d 的长度。也可以记录试体放入恒温恒湿(箱)室时千分表的读数,再测量试体放入空气中第 21 d 的长度,计算时进行校正。

根据需要也可以测量不同龄期的长度,观察膨胀收缩变化趋势。

测量读数应精确至 0.001 mm。不同龄期的试体应在规定时间 $\pm 1$  h 内测量。

#### A.3.5 结果计算

同 A.2.5。

## 附录 B

(资料性附录)

### 掺膨胀剂的混凝土限制膨胀和收缩试验方法

#### B.1 概述

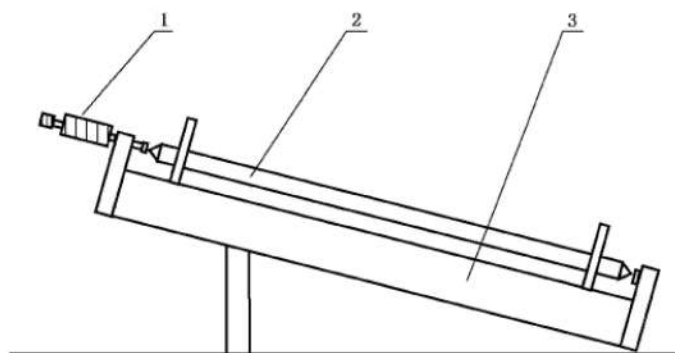
本方法适用于测定掺膨胀剂混凝土的限制膨胀率及限制干缩率。分为试验方法 A 和试验方法 B，当两种试验方法的测试结果有分歧时，以试验方法 B 为准。

#### B.2 试验方法 A

##### B.2.1 仪器

##### B.2.1.1 测量仪

测量仪由千分表、支架和标准杆组成(图 B.1)，千分表分辨率为 0.001 mm。



说明：

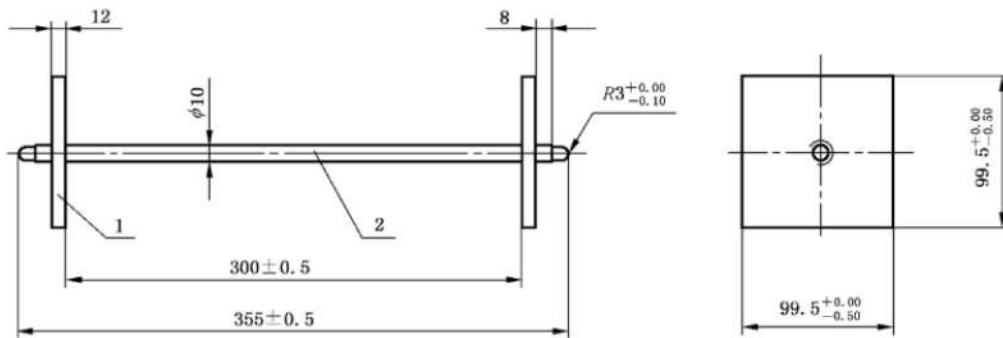
- 1——千分表；
- 2——标准杆；
- 3——支架。

图 B.1 A 法测量仪

##### B.2.1.2 纵向限制器

纵向限制器应符合以下规定：

- a) 纵向限制器由纵向限制钢筋与钢板焊接制成(图 B.2)。
- b) 纵向限制钢筋采用 GB/T 1499.2 中规定的钢筋，直径 10 mm，横截面面积 78.54 mm<sup>2</sup>。钢筋两测焊 12 mm 厚的钢板，材质符合 GB/T 700 技术要求，钢筋两端点各 7.5 mm 范围内为黄铜或不锈钢，测头呈球面状，半径为 3 mm。钢板与钢筋焊接处的焊接强度，不应低于 260 MPa。
- c) 纵向限制器不应变形，一般检验可重复使用 3 次。
- d) 该纵向限制器的配筋率为 0.79%。



说明:

- 1——端板;  
2——钢筋。

图 B.2 纵向限制器

## B.2.2 试验室环境条件

B.2.2.1 用于混凝土试体成型和测量的试验室的温度为 $(20 \pm 2)^\circ\text{C}$ 。

B.2.2.2 用于养护混凝土试体的恒温水槽的温度为 $(20 \pm 2)^\circ\text{C}$ 。恒温恒湿室温度为 $(20 \pm 2)^\circ\text{C}$ ，湿度为 $(60 \pm 5)\%$ 。

B.2.2.3 每日应检查、记录温度变化情况。

## B.2.3 试体制作

用于成型试体的的模型宽度和高度均为 100 mm，长度大于 360 mm。

同一条件有 3 条试体供测长用，试体全长 355 mm，其中混凝土部分尺寸为 100 mm × 100 mm × 300 mm。

首先把纵向限制器具放入试模中，然后将混凝土一次装入试模，把试模放在振动台上振动至表面呈现水泥浆，不泛气泡为止，刮去多余的混凝土并抹平；然后把试体置于温度为 $(20 \pm 2)^\circ\text{C}$ 的养护室内养护，试体表面用塑料布或湿布覆盖，防止水分蒸发；

当混凝土抗压强度达到 3 MPa~5 MPa 时拆模(成型后 12 h~16 h)。

## B.2.4 试体测长和养护

### B.2.4.1 试体测长

测长前的准备和操作方法按照 A.2.4 进行，测量完初始长度的试体立即放入恒温水槽中养护，在规定龄期进行测长。

测长的龄期从加水搅拌开始计算，一般测量 3 d、7 d 和 14 d 的长度变化。14 d 后，将试体移入恒温恒湿室中养护，分别测量空气中 28 d、42 d 的长度变化。也可根据需要安排测量龄期。

### B.2.4.2 试体养护

养护时，应注意不损伤试体测头。试体之间应保持 25 mm 以上间隔，试体支点距限制钢板两端约 70 mm。

**B.2.5 结果计算**

长度变化率按式(B.1)计算:

$$\epsilon = \frac{L_1 - L}{L_0} \times 100 \quad \dots\dots\dots(B.1)$$

式中:

- $\epsilon$  —— 所测龄期的长度变化率, %;
- $L_1$  —— 所测龄期的试体长度测量值, 单位为毫米(mm);
- $L$  —— 初始长度测量值, 单位为毫米(mm);
- $L_0$  —— 试体的基准长度, 300 mm。

取相近的 2 个试体测定值的平均值作为长度变化率的测量结果, 计算值精确至 0.001%。

导入混凝土中的膨胀或收缩应力按式(B.2)计算:

$$\sigma = \mu \cdot E \cdot \epsilon \quad \dots\dots\dots(B.2)$$

式中:

- $\sigma$  —— 膨胀或收缩应力, 单位为兆帕(MPa);
- $\mu$  —— 配筋率, %;
- $E$  —— 限制钢筋的弹性模量, 取  $2.0 \times 10^5$  MPa;
- $\epsilon$  —— 所测龄期的长度变化率, %。

计算值精确至 0.01 MPa。

**B.3 试验方法 B**

**B.3.1 仪器**

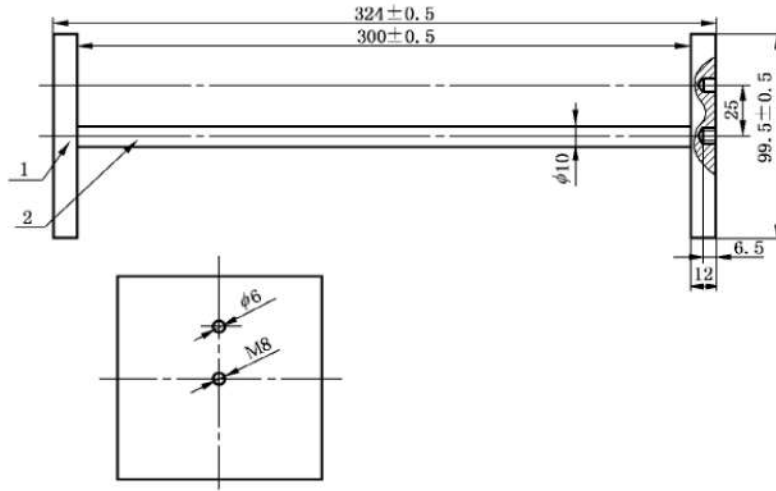
**B.3.1.1 纵向限制器**

纵向限制器应符合以下规定:

- a) 纵向限制器由纵向限制钢筋与钢板焊接制成(图 B.3)。
- b) 纵向限制钢筋采用 GB/T 1499.2 中规定的钢筋, 直径 10 mm, 横截面面积  $78.54 \text{ mm}^2$ 。钢筋两侧焊 12 mm 厚的钢板, 材质符合 GB/T 700 技术要求。钢板与钢筋焊接处的焊接强度, 不应低于 260 MPa。
- c) 纵向限制器不应变形, 一般检验可重复使用 3 次。
- d) 该纵向限制器的配筋率为 0.79%。



单位为毫米



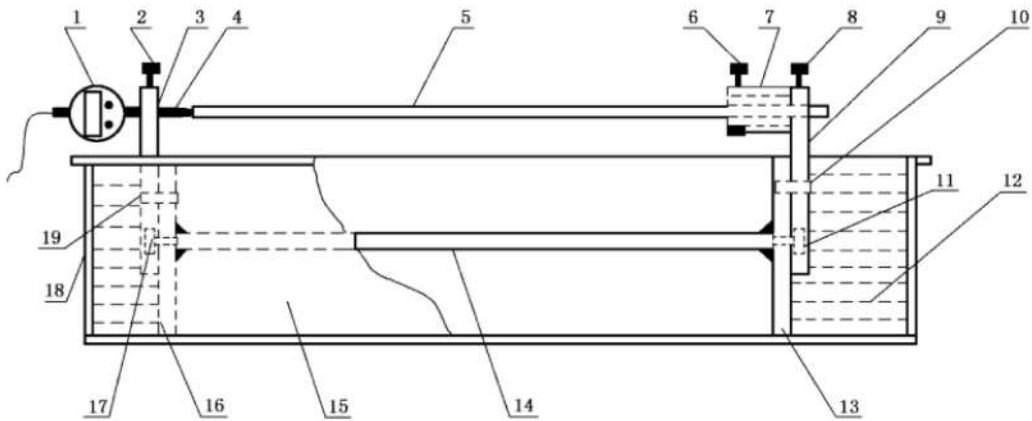
说明:

- 1——端板;
- 2——钢筋。

图 B.3 纵向限制器

B.3.1.2 试验装置示意图

试验装置示意图(B.4)。测量连杆应采用直径 8mm 的低膨胀铁镍、铁镍钴合金,材质符合 YB/T 5241技术要求,左、右支架和紧固螺钉为不锈钢材质,测量连杆、支架与纵向限制器应安装牢固。



说明:

- |                         |                   |                                      |
|-------------------------|-------------------|--------------------------------------|
| 1——千分表;                 | 7——对中调节套(与5紧密配合); | 14——限制钢筋( $\phi 10$ );               |
| 2——千分表紧固螺丝;             | 8——测量连杆紧固螺丝;      | 15——混凝土试体;                           |
| 3——左支架;                 | 9——右支架;           | 16——左端板;                             |
| 4——千分表测头;               | 10——右紧固螺钉;        | 17——左支架紧固螺丝;                         |
| 5——测量连杆;                | 11——右支架紧固螺丝;      | 18——混凝土模型(100 mm × 100 mm × 400 mm); |
| 6——对中调节螺丝(3个,120°均匀分布); | 12——养护水;          | 19——左紧固螺钉。                           |
|                         | 13——右端板;          |                                      |

图 B.4 试验装置示意图

GB/T 23439—2017

**B.3.2 试验室环境条件**

同 B.2.2。

**B.3.3 试体制作**

用于成型试体的模型宽度和高度均为 100 mm,长度为 400 mm。

同一条件有 3 条试体供测长用,试体混凝土部分尺寸为 100 mm×100 mm×300 mm。

首先把装好左右测量支架的纵向限制器具放入试模中,然后将混凝土 1 次装入试模,把试模放在振动台上振动至表面呈现水泥浆,不泛气泡为止,刮去多余的混凝土并抹平;试体表面用湿布覆盖,防止水分蒸发;然后把试体置于温度为(20±2)℃的标准养护室,并牢固安装测量连杆和千分表。

**B.3.4 试体测长和养护**

装好测量连杆和千分表的试体在标准养护室内的静置 120 min,读取初始长度;当混凝土抗压强度达到 3 MPa~5 MPa(成型后 12 h~16 h),在试体两端注满温度为(20±2)℃的自来水,水养护期间,试体表面应一直用湿布覆盖。在规定龄期进行测长。测长的龄期从加水搅拌开始计算,一般测量 3 d、7 d 和 14 d 的长度变化。14 d 后,将试体从模型中取出,并在 1 h 之内,移入恒温恒湿室中养护,调整千分表读数至出水前的长度值,也可以记录试体放入恒温恒湿(箱)室时千分表的读数,计算时进行校正。分别测量试体放入空气中 28 d、42 d 的长度变化。也可根据需要安排测量龄期。在恒温恒湿(箱)室养护时,试体之间应保持 25 mm 以上间隔,试体支点距限制钢板两端约 70 mm。

**B.3.5 结果计算**

长度变化率按式(B.3)计算:

$$\epsilon = \frac{L_1 - L}{2L_0} \times 100 \quad \dots\dots\dots(B.3)$$

式中:

- ε —— 所测龄期的长度变化率, %;
- L<sub>1</sub> —— 所测龄期的千分表读值,单位为毫米(mm);
- L —— 初始千分表读值,单位为毫米(mm);
- L<sub>0</sub> —— 试体的基准长度,300 mm。

取相近的 2 个试体测定值的平均值作为长度变化率的测量结果,计算值精确至 0.001%。

导入混凝土中的膨胀或收缩应力按式(B.2)计算。

附 录 C  
(资料性附录)

混凝土膨胀剂和掺膨胀剂的混凝土膨胀性能快速试验方法

C.1 本附录规定了在测定限制膨胀率之前,判断膨胀剂或混凝土是否具有一定膨胀性能的快速简易试验方法,结果供用户参考。

C.2 本试验方法适用于定性判别混凝土膨胀剂或掺混凝土膨胀剂的混凝土的膨胀性能。

C.3 混凝土膨胀剂的膨胀性能快速试验方法如下:

称取强度等级为 42.5 的硅酸盐水泥或普通硅酸盐水泥(1350±5)g,受检混凝土膨胀剂(150±1)g,水(675±1)g,手工搅拌均匀。将搅拌好的水泥浆体用漏斗注满容积为 600 mL 的玻璃啤酒瓶,并盖好瓶口,观察玻璃瓶出现裂缝的时间。

C.4 掺混凝土膨胀剂的混凝土的膨胀性能快速试验方法如下:

在现场取搅拌好的掺混凝土膨胀剂的混凝土,将约 400 mL 的混凝土装入容积为 500 mL 的玻璃烧杯中,用竹筷轻轻插捣密实,并用塑料薄膜封好烧杯口。待混凝土终凝后,揭开塑料薄膜,向烧杯中注满清水,再用塑料薄膜密封烧杯,观察玻璃烧杯出现裂缝的时间。

附录 D  
(资料性附录)

限制养护的膨胀混凝土的抗压强度试验方法

- D.1 本附录规定了在近乎三向模板限制状态下养护的膨胀混凝土的抗压强度检验方法。
- D.2 试体尺寸及制作按照 GB/T 50081 进行,应用钢制模型,装入混凝土之前,确认模型的挡块不松动。
- D.3 养护和脱模应符合下列规定:
- a) 试体制作和养护的标准温度为 $(20\pm 2)^{\circ}\text{C}$ 。如果在非标准温度条件下制作,应记录制作和养护温度。
  - b) 试体带模在湿润状态下养护龄期不少于 7 d,为保持湿润状态,将试体置于水槽中,或置于空气中、在其表面覆盖湿布等,7 d 后可拆模进行标准养护,拆模时,模型破损或接缝处张开的试体,不能用于检验。
- D.4 抗压强度检验按照 GB/T 50081 进行。
- 

